

機 械 名 : 中 間 ト リ ミ ン グ プ レ ス
(送 り 装 置 付)

機 種 : T S P W - 1 0 0 0

仕 様 書

株 式 会 社 ト ー コ ー

年 月 日

1. 機械名称

機械名：中間トリミングプレス（送り装置付）

機種：TSPW-1000

2. 主仕様

(1) プレス本機

- ・有効面積（下盤抜穴寸法） 1050（幅）×120（送）mm
- ・加圧能力 公称1TON（1.5TON）
- ・上下ストローク 130mm
- ・ストローク数 MAX100SPM
- ・シャットハイト 255 ± 75mm
- ・ハイト調整量 150mm
- ・主電動機 3.5kW（ACサーボモータ）

(2) 付属装置

- ・ハイト調整装置 電動式（0.2kW）
- ・シートガイド（開閉式） 本機搬入側 1式
- ・シート浮上装置 - 本機搬入側 1式
- ・定寸送り装置（ピンチロール）本機搬出側 1式（0.6kW：ACサーボモータ）
左右微調整可能（±25mm）
- ・幅方向微調整装置 手動式（ハンドル回転式）±75mm
- ・流れ方向微調整装置 手動式（ハンドル回転式）±100mm

(3) 安全装置

- ・プレス側面カバー 1式
- ・安全バー（インターロック付） 1式
- ・駆動部カバー 1式
- ・安全用光電管 2式（1光軸）

(4) 金型

- ・最大取付面積 1200×400mm
- ・高さ（下型＋上型） 255 ± 75mm
- ・最大抜面積 1050×120mm
- ・取付ピッチ及びボルトサイズ御指定願います

(5) 操作制御盤

- ・制御方式 シーケンサ制御（三菱製）
- ・操作盤 制御盤一体式
- ・操作面 制御盤正面（扉面）
- ・形状 自立式（キャスター付、本体に接続）
- ・取付位置（搬入側より見て） 本体右側

(6) 給脂装置 (グリス) 手動式

(7) 付属品

- ・防振マウント 4 個
- ・キャスター 4 個

(8) 塗装色

- ・本体 マンセル 2.5 G 6 / 3
- ・カバー マンセル 2.5 G 6 / 3
- ・制御盤 外側 : マンセル 2.5 G 6 / 3
内側 : マンセル 2.5 Y 8 / 2

3. ユーティリティ

- ・電源 動力側 AC 200 V 60 Hz ϕ 3
(制御 DC 24 V 回路)
- ・電力 動力 4.3 kW
- ・エアー 500 L/min 以上 (100 SPM 時)
(一次側圧力 6 kg/cm² 以上ドライエアー)

4. 材料性状

- ・最大最小シート幅 MAX 1080 mm ~ MIN 800 mm

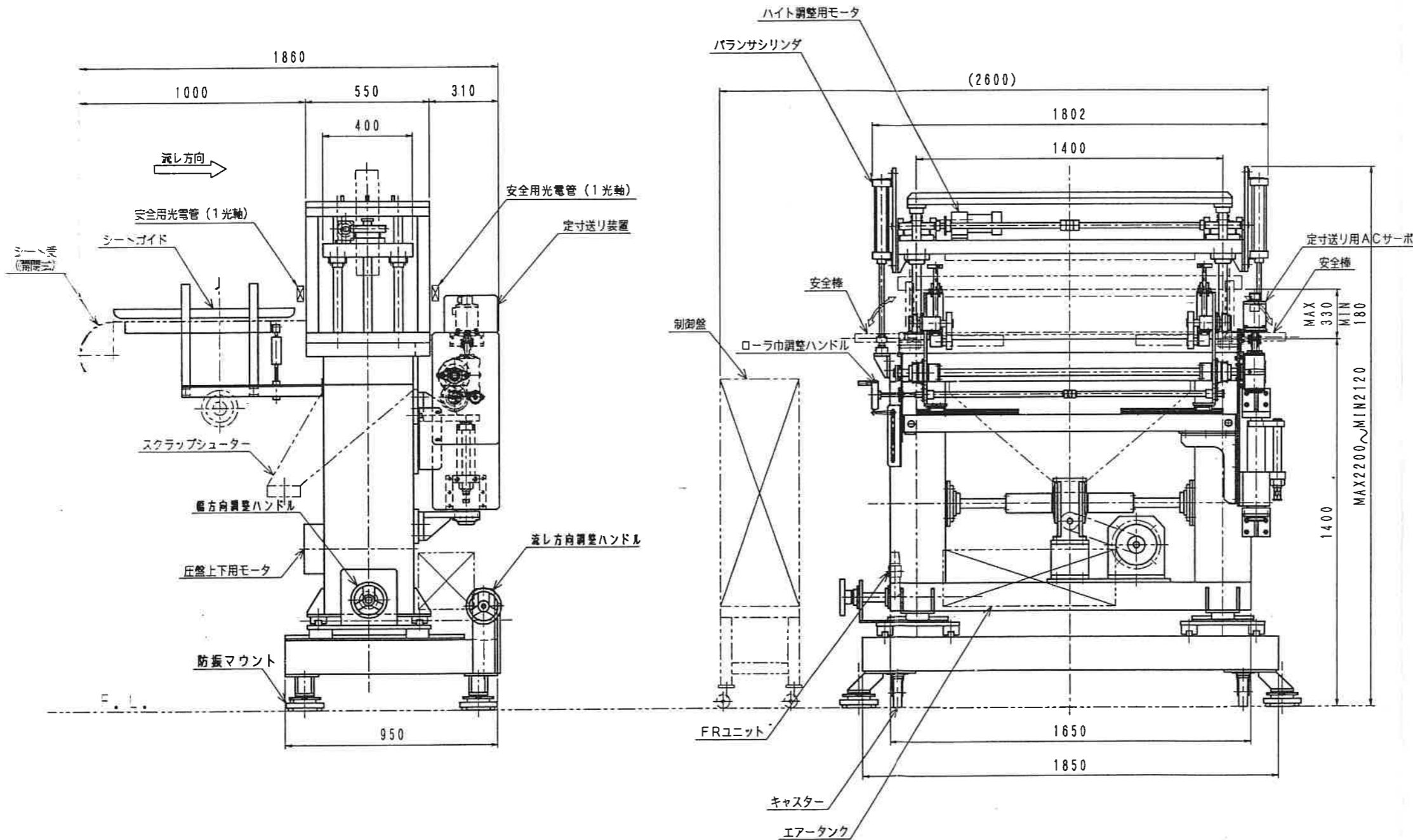
5. 不含項目

- ・一次側電気、エアーの配線配管工事
- ・コンプレッサ
- ・テスト用材料、金型

品番	品名	材質	個数	記事
1				
2				

主要仕様

最大加圧力	1 TON
最大抜型取付寸法	1200×400 mm
下盤抜穴寸法	1050×120 mm
上下ストローク	130 mm
最大ストローク数	100 SPM
シャットハイト	255±75 mm
ハイト調整量	150 mm
圧盤上下用モータ	3.5 kW ACサーボ
定寸送り用モータ	0.6 kW ACサーボ
ハイト調整用モータ	0.2 kW
総電源容量	4.3 kW
重量	約3500 kg



設計		製図		写図		検図		
岩田		岩田		岩田		岩田		
図名	仕様図	尺度	1:15	図法	三角法			
機種	TSPW-1000	図番	M2509-0269-3					
株式会社トーコー		'01年 2月20日						

設定番号	△	記事	年月日	担当

